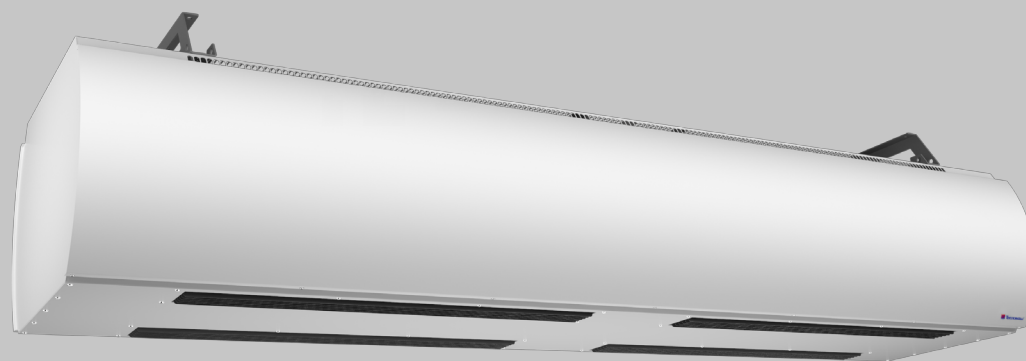


# ПАСПОРТ

## ВОЗДУШНО-ТЕПЛОВАЯ ЗАВЕСА



**Серия 500  
«ОПТИМА»**

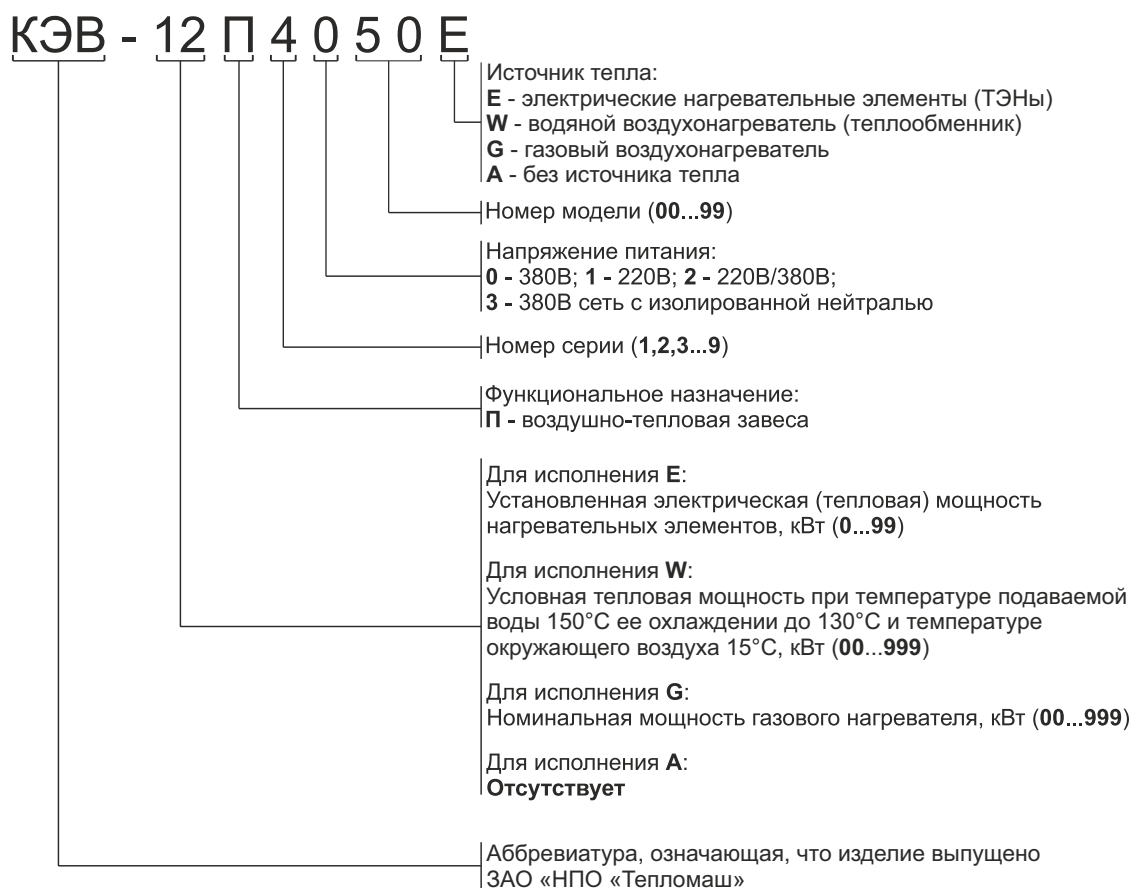
**С ВОДЯНЫМ  
ИСТОЧНИКОМ ТЕПЛА**

**КЭВ-130П5132W**

**КЭВ-190П5142W**

## СОДЕРЖАНИЕ

1	НАЗНАЧЕНИЕ.....	3
2	УСЛОВИЯ ЭКСПЛУАТАЦИИ.....	3
3	ТЕХНИЧЕСКИЕ ХАРАКТЕРИСТИКИ.....	3
4	УСТРОЙСТВО И ПОРЯДОК РАБОТЫ.....	4
5	УКАЗАНИЕ МЕР БЕЗОПАСНОСТИ.....	8
6	КОМПЛЕКТНОСТЬ.....	9
7	ТРЕБОВАНИЯ К УСТАНОВКЕ И ПОДКЛЮЧЕНИЮ.....	9
8	ТЕХНИЧЕСКОЕ ОБСЛУЖИВАНИЕ.....	12
9	ПРАВИЛА ХРАНЕНИЯ И ТРАНСПОРТИРОВАНИЯ.....	13
10	СВЕДЕНИЯ ОБ УТИЛИЗАЦИИ.....	13
11	ВОЗМОЖНЫЕ НЕИСПРАВНОСТИ И СПОСОБЫ ИХ УСТРАНЕНИЯ.....	13
12	ГАРАНТИЙНЫЕ ОБЯЗАТЕЛЬСТВА.....	14
13	СВИДЕТЕЛЬСТВО О ПРИЕМКЕ.....	20
14	СВИДЕТЕЛЬСТВО О ПУСКОНАЛАДОЧНЫХ ИСПЫТАНИЯХ.....	20



Паспорт сделан в соответствии с ГОСТ 2.601, 2.105

Ваши замечания и предложения присылайте по адресу  
195279, Санкт- Петербург, а /я 132, шоссе Революции, 90

[www.teplomashspb.ru](http://www.teplomashspb.ru)

# 1 НАЗНАЧЕНИЕ

1.1 Воздушно-тепловые завесы «Оптима» КЭВ-130П5132W и КЭВ-190П5142W, именуемые в дальнейшем «завесы», имеют водяной теплообменник. Предназначены для защиты открытых проемов (ворот) высотой от 3 до 6 метров от проникновения холодного наружного воздуха внутрь здания путем создания струйной воздушной преграды (защита шибберующего типа).

1.2 Завесы НЕ предназначены для защиты проемов в автомойках и других помещениях, в воздухе которых присутствует капельная влага, туман.

1.3 Завесы устанавливаются горизонтально над проемом в производственных и складских помещениях. Рекомендации по выбору завесы, ее тепловой мощности и расположению по отношению к проему в зависимости от наружной температуры, должен давать специалист-проектант по отоплению и вентиляции. Ориентировочные рекомендации можно получить у нас на сайте [www.teplomash.ru](http://www.teplomash.ru).

1.4 Завесы рассчитаны для работы, как в периодическом, так и в непрерывном режиме. При закрытых воротах завесы могут использоваться как дополнительный источник тепла в помещениях.

# 2 УСЛОВИЯ ЭКСПЛУАТАЦИИ

2.1 Температура окружающего воздуха в помещении\* от плюс 1 до плюс 40°C

\* **Кратковременная работа при отрицательной температуре воздуха в помещении допускается ТОЛЬКО при наличии неперекрываемого протока горячей воды через завесу и отсутствии воздушных пробок в теплообменнике.**

2.2 Относительная влажность при температуре +25°C не более 80%

2.3 Содержание пыли и других твердых примесей не более 100 мг/м<sup>3</sup>;

2.4 Не допускается присутствие в воздухе веществ, агрессивных по отношению к углеродистым сталям, алюминию и меди (кислоты, щелочи), липких либо волокнистых веществ (смолы, технические или естественные волокна и пр.), капельной влаги, тумана.

2.5 Качество питающей воды должно соответствовать ГОСТ 20995 и СНиП 41-02-2003.

# 3 ТЕХНИЧЕСКИЕ ХАРАКТЕРИСТИКИ

3.1 Технические и тепловые характеристики приведены в таблицах 1-2.

3.2 Класс защиты от поражения электротоком – 1.

3.3 Степень защиты, обеспечиваемая оболочкой – IP20.

3.4 Завеса должна обеспечивать непрерывную работу в пределах установленного срока службы – 5 лет, в том числе, срок хранения в условиях 2 группы по ГОСТ 15150 при отсутствии в воздухе кислотных, щелочных и других агрессивных примесей – 1 год;

3.5 Рабочее давление воды в теплообменнике до 1,2МПа, максимальная температура воды 150°C.

3.6 Драгоценные металлы отсутствуют.

Таблица 1. Технические характеристики завесы

Завесы с водяным источником тепла	КЭВ-130П5132W арт.135023	КЭВ-190П5142W арт.135024
Параметры питающей сети, В/Гц	220/50	
Расход воздуха, м <sup>3</sup> /ч	4300/5500/6100	7400/8000/8800
Скорость воздуха на выходе из сопла, м/с	10,0	
Эффективная длина струи <sup>1</sup> , м	6,0	
Габаритные размеры <sup>2</sup> (ДхШхВ), мм	1690х600х410	2210х600х410
Масса (без воды/с водой), кг	72,5 / 77,3	85 / 91,2
Потребляемая мощность двигателей, Вт	1000 (4шт.)	1100 (4шт.)
Максимальный ток при номинальном напряжении, А	5,25	5,4
Звуковое давление на расстоянии 5м, дБ (А)	68	67
Количество завес, подключаемых к одному пульту управления IR13, шт.	1	
Присоединительные размеры патрубков	3/4"	

## Примечания

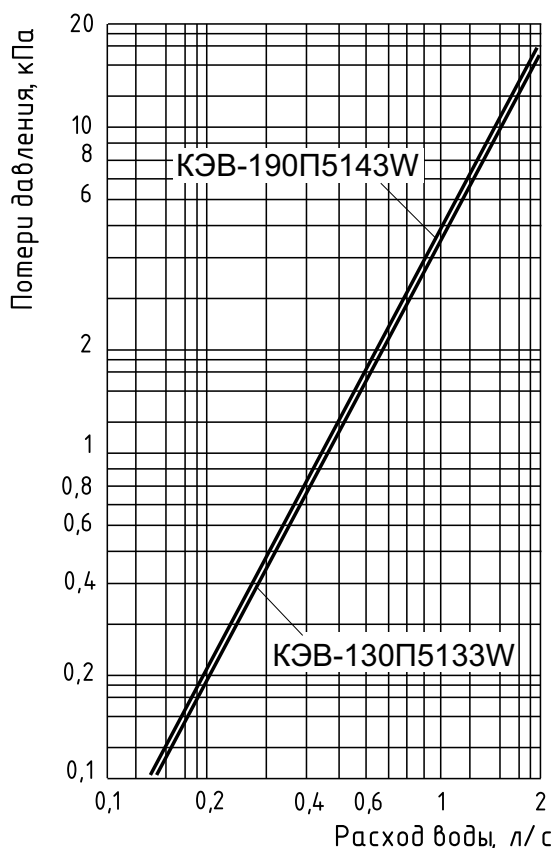
1 эффективная длина струи может служить оценкой допустимой высоты установки верхней завесы или ширины (полуширины) проема боковой завесы только для «мягких» наружных условий ( $t_n \geq 0^\circ\text{C}$ , ветер 1м/с) и сбалансированной приточно-вытяжной вентиляции. Любое ужесточение условий уменьшает эффективную длину струи.

2 размеры без учета крепления и выступающих патрубков.

Таблица 2. Тепловые характеристики завес при температуре воздуха в помещении +15°C

КЭВ-130П5132W						
Температура воды на входе/выходе, °C	150/70	130/70	105/70	95/70	80/60	60/40
Тепловая мощность, кВт при max/min расходе воздуха	82/65	77/61	71/56	68,5/54	55/43,5	29,5/23
Подогрев воздуха, °C при max/min расходе воздуха	40/45	37/42	34/39	33/37	27/30	14/16
Расход воды, л/с при max/min расходе воздуха	0,28/0,23	0,35/0,28	0,55/0,44	0,75/0,59	0,75/0,59	0,4/0,31
КЭВ-190П5142W						
Температура воды на входе/выходе, °C	150/70	130/70	105/70	95/70	80/60	60/40
Тепловая мощность, кВт при max/min расходе воздуха	126/113	117/104,5	105,5/94	100,5/90	81,5/72,7	46,5/41,5
Подогрев воздуха, °C при max/min расходе воздуха	42/45	39/42	35/38	34/36	27/29	16/17
Расход воды, л/с при max/min расходе воздуха	0,43/0,39	0,54/0,48	0,82/0,74	1,1/0,98	1,1/0,98	0,62/0,56

Рисунок 1. Гидравлические характеристики



Величина падения давления рассчитана для температуры воды 95/70 °C. Для других температур эта величина умножается на коэффициент К.

Температура воды на входе/выходе, °C					
150/70	130/70	105/70	95/70	80/60	60/40
K=0,93	K=0,95	K=0,98	K=1	K=1,04	K=1,12

#### 4 УСТРОЙСТВО И ПОРЯДОК РАБОТЫ

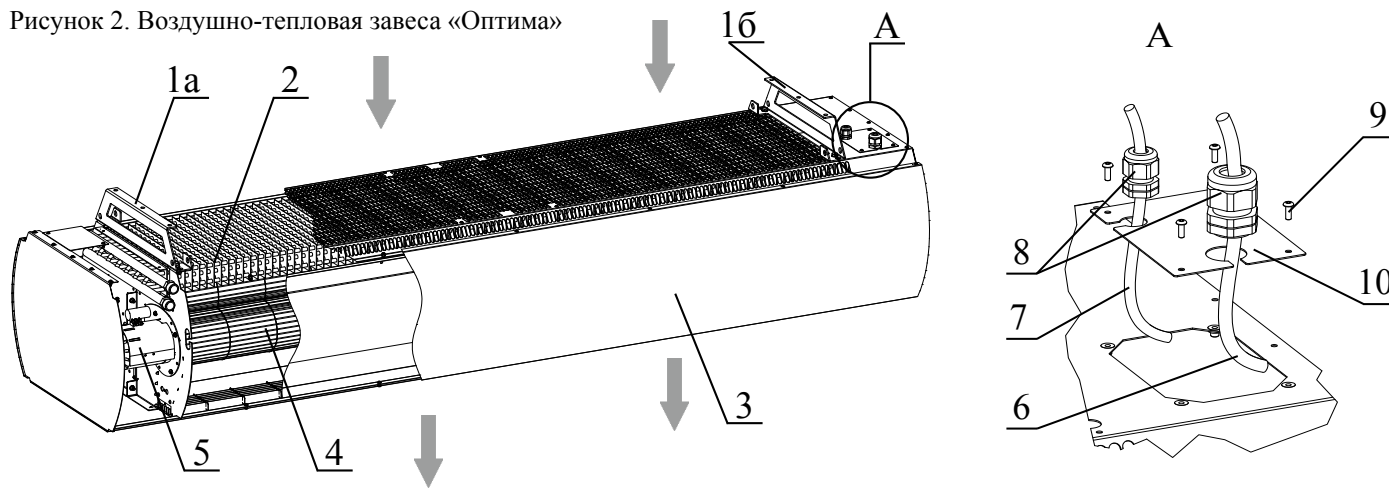
4.1 Специальные вентиляторы обеспечивают необходимый расход воздуха. Воздух из помещения всасывается через верхнюю панель завесы, дополнительно подогревается, проходя через теплообменник и выбрасывается через сопла двумя параллельными струями (см. рисунок 11 вид Б).

4.2 Завеса имеет прочный корпус, изготовленный из оцинкованной стали, покрытой высококачественным полимерным покрытием RAL9005 (черный), лицевая панель завесы изготовлена из полированной нержавеющей стали с характерной текстурой. Внутри корпуса расположены основные детали и узлы показанные на рисунке 2.

4.3 На рисунке 11 даны габаритные и присоединительные размеры.

4.4 Электрические схемы завес приведены на рисунках 12-13.

Рисунок 2. Воздушно-тепловая завеса «Оптима»



- |                                 |                                                          |                              |
|---------------------------------|----------------------------------------------------------|------------------------------|
| 1a, 16 - Кронштейны крепления;  | 5 - Внешнероторный электродвигатель;                     | 8 - Гермовводы;              |
| 2 - Теплообменник;              | 6 - Кабель питания;                                      | 9 - Винт;                    |
| 3 - Корпус                      | 7 - Кабель управления (подключен на заводе-изготовителе) | 10 - Крышка монтажного люка. |
| 4 - Рабочее колесо вентилятора; |                                                          |                              |

4.5 В завесе установлен трехрядный теплообменник (рисунок 3), выполненный из медных труб с насадными пластинчатыми алюминиевыми ребрами. Теплообменник снабжен промежуточным коллектором (поз.2а). На выходном и промежуточном коллекторах расположены отводы с резьбовыми заглушками (поз.4,4а). Теплоноситель подается и отводится через водяные патрубки DIN 3/4", с торцевым уплотнением (поз.1) выступающие из корпуса завесы.

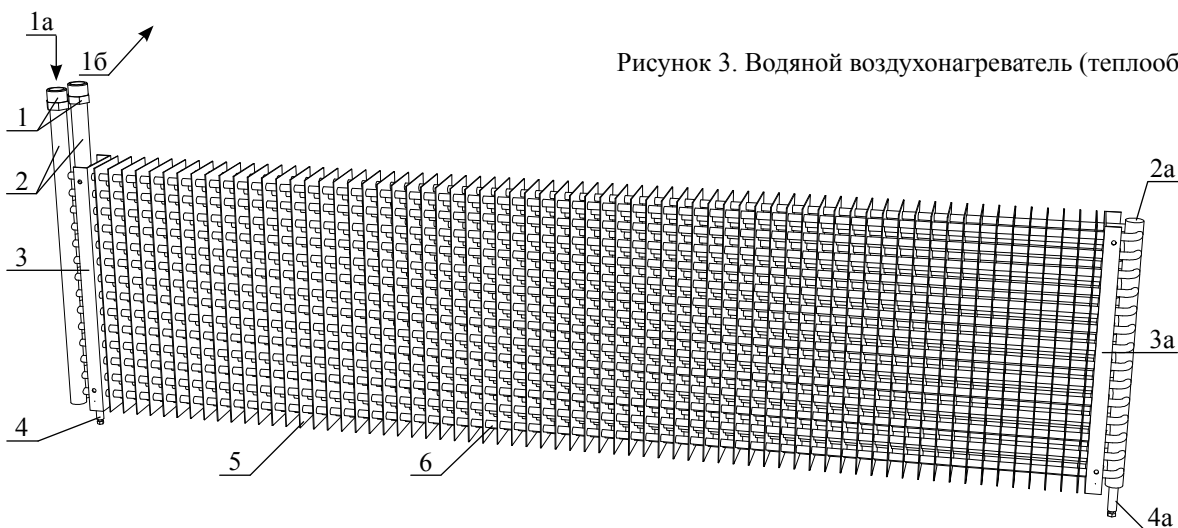


Рисунок 3. Водяной воздушонагреватель (теплообменник)

- |                                              |                                             |
|----------------------------------------------|---------------------------------------------|
| 1 - Водяные патрубки с торцевым уплотнением; | 3, 3а - Швеллер (крепление теплообменника); |
| 1а - Подвод теплоносителя;                   | 4, 4а - Отводы с резьбовой заглушкой;       |
| 16 - Отвод теплоносителя;                    | 5 - Переходные пластины;                    |
| 2 - Подводящий и отводящий коллекторы;       | 6 - Трубки теплообменника.                  |
| 2а - Промежуточный коллектор;                |                                             |

**ВНИМАНИЕ!** ОРЕБРЕНИЕ ТЕПЛООБМЕННИКА ВЫПОЛНЕНО ИЗ ТОНКОЛИСТОВОГО АЛЮМИНИЯ. ДЛЯ ПРЕДОТВРАЩЕНИЯ ЗАГИБОВ ОРЕБРЕНИЯ, ВМЯТИН И ДРУГИХ ПОВРЕЖДЕНИЙ ВСЕ МАНИПУЛЯЦИИ С ТЕПЛООБМЕННИКОМ СЛЕДУЕТ ПРОВОДИТЬ КРАЙНЕ АККУРАТНО, УДЕРЖИВАЯ ЕГО ТОЛЬКО ЗА ШВЕЛЛЕРА (РИСУНОК 3 ПОЗ. 3, 3а).

4.6 Отводы с резьбовыми заглушками служат как для гарантированного выпуска воздуха при заполнении системы теплоносителем (см. п.7.6.6), так и для слива воды из теплообменника.



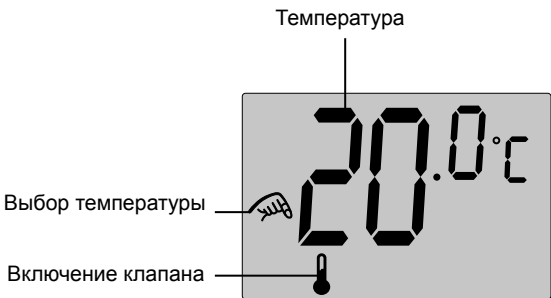
#### 4.7 Пульт управления завесами IR13




4.7.1 Управление завесами осуществляется с выносного или дистанционного пульта. Внутри выносного пульта находится датчик температуры окружающего воздуха и термостат. Степень защиты оболочки выносного пульта – IP20.


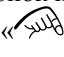
4.7.2 Выносной пульт является приемным устройством инфракрасного сигнала с дистанционного пульта. На выносном пульте расположены: пять кнопок, пять светодиодов, приемное устройство инфракрасного сигнала и ЖК-дисплей. На дистанционном пульте расположены пять кнопок, передающее устройство инфракрасного сигнала, а также отсек для элементов питания (элементы AA R6 - 3шт. входят в комплект пульта).

4.7.3 Более подробное описание, а также инструкция по установке находится в упаковочной коробке пульта.

**ВНИМАНИЕ! Пульт управления должен быть установлен в том же помещении, что и завеса, но вне зоны выброса струи воздуха из сопла.**

<p align="center"><b>Выносной пульт управления IR13</b></p>	<p align="center"><b>Дистанционный пульт управления</b></p>																
																	
<p align="center"><b>ЖК-дисплей</b></p>	<p align="center"><b>Назначения клемм пульта управления IR13</b></p>																
	<table border="1" style="width: 100%;"> <tr> <td style="width: 20px;">L</td> <td>L (питание 220В/50Гц)</td> <td rowspan="6" style="vertical-align: middle; text-align: center;">} Выходные сигналы 220В/50Гц</td> </tr> <tr> <td>1</td> <td>Включение клапана</td> </tr> <tr> <td>2</td> <td>Включение насоса</td> </tr> <tr> <td>7</td> <td>Минимальная скорость вентилятора</td> </tr> <tr> <td>6</td> <td>Средняя скорость вентилятора</td> </tr> <tr> <td>5</td> <td>Максимальная скорость вентилятора</td> </tr> <tr> <td>N</td> <td>N (нейтраль)</td> <td></td> </tr> </table>	L	L (питание 220В/50Гц)	} Выходные сигналы 220В/50Гц	1	Включение клапана	2	Включение насоса	7	Минимальная скорость вентилятора	6	Средняя скорость вентилятора	5	Максимальная скорость вентилятора	N	N (нейтраль)	
L	L (питание 220В/50Гц)	} Выходные сигналы 220В/50Гц															
1	Включение клапана																
2	Включение насоса																
7	Минимальная скорость вентилятора																
6	Средняя скорость вентилятора																
5	Максимальная скорость вентилятора																
N	N (нейтраль)																

Обозначение кнопки	Назначение	Порядок работы
	Включение/ Выключение	Нажмите для включения или выключения изделия. При включении загорится светодиод режима расхода воздуха и включится одна из скоростей, также загорится светодиод включения насоса «  » далее, при наличии узла терморегулирования, насос начинает работу и остается активным до выключения изделия.
	Выбор режима расхода воздуха	<p><b>Режим малого расхода воздуха:</b> При однократном нажатии на кнопку на выносном пульте загорится светодиод напротив пиктограммы малого расхода воздуха, далее включится режим малого расхода воздуха.</p> <p><b>Режим среднего расхода воздуха:</b> При двукратном нажатии на кнопку на выносном пульте загорится светодиод напротив пиктограммы среднего расхода воздуха, при этом светодиод малого расхода воздуха погаснет, далее включится режим среднего расхода воздуха.</p> <p><b>Режим наибольшего расхода воздуха:</b> При трехкратном нажатии на кнопку на выносном пульте загорится светодиод напротив пиктограммы наибольшего расхода воздуха, при этом светодиод среднего расхода воздуха погаснет, далее включится режим наибольшего расхода воздуха.</p>

Обозначение кнопки	Назначение	Порядок работы
	Режим нагрева Вкл./Выкл.	<p><b>Положение клапана «ОТКРЫТ»:</b> При однократном нажатии на кнопку, на ЖК-дисплее отобразится символ разрешение на включение клапана -  и если установленная температура (Туст.) выше температуры окружающего воздуха (Токр.), на пульте загорится светодиод режима нагрева и по истечении 6 сек. привод клапана начнет движение в положение «ОТКРЫТ», основной поток теплоносителя начнет циркулировать по теплообменнику, в противном случае режим нагрева не включится.</p> <p><b>Положение клапана «ЗАКРЫТ»:</b> При повторном нажатии на кнопку, на ЖК-дисплее символ  исчезнет и, если Туст. &gt; Токр., на пульте погаснет светодиод режима нагрева и по истечении 10 сек. привод клапана начнет движение в положение «ЗАКРЫТ», основной поток теплоносителя перестанет циркулировать по теплообменнику.</p> <p><b>ВНИМАНИЕ: При положении клапана «ЗАКРЫТ» теплоноситель продолжает циркулировать по теплообменнику через регулируемый байпас</b></p>
	Установка требуемой температуры	<p>При нажатии кнопок на ЖК-дисплее отобразится установленная температура (Туст.) и символ  далее необходимо выбрать и установить требуемую температуру воздуха в помещении, по истечении 10 сек. дисплей покажет текущую температуру в помещении (Токр.). Регулируемый диапазон температур от +5 до +35°C с шагом 0,5°C.</p> <p><b>ПРИМЕЧАНИЕ:</b> При температуре окружающего воздуха ниже 0°C вместо температуры на ЖК-дисплее отобразится символ «ЛО» - выше +40°C отобразится символ «НН»</p>
<b>ВНИМАНИЕ! ВКЛЮЧЕНИЕ НАСОСА, КЛАПАНА И УСТАНОВКА ТРЕБУЕМОЙ ТЕМПЕРАТУРЫ ИСПОЛЬЗУЮТСЯ ТОЛЬКО ПРИ НАЛИЧИИ УЗЛА ТЕРМОРЕГУЛИРОВАНИЯ.</b>		

#### 4.8 Управление несколькими завесами с одного пульта IR13

4.8.1 С одного пульта можно управлять несколькими одинаковыми завесами, количество которых указано в таблице 1. В этом случае при подключении силового кабеля необходимо соблюдать одинаковое подключение силового кабеля к клеммным колодкам всех изделий, т.е. на клеммы «F» завес должна быть подключена одна и та же фаза.

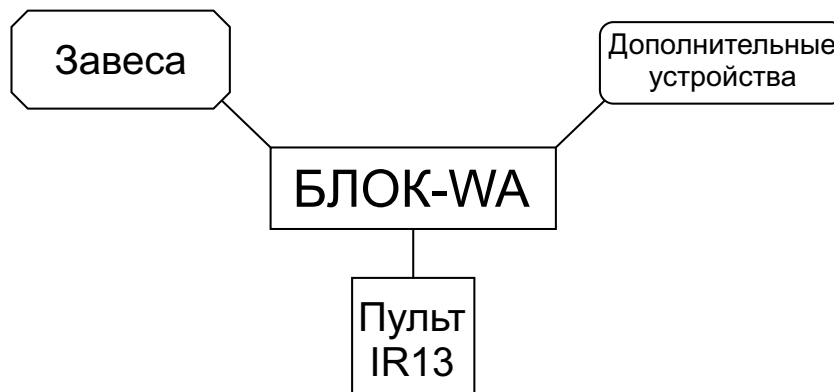
#### 4.9 Управление несколькими завесами посредством пульта коммутации и управления (ПКУ)

4.9.1 Для управления бóльшим количеством завес (больше чем указано в таблице 1) или завесами разных моделей с одного пульта управления следует осуществлять их подключение через пульт коммутации и управления для завес и тепловентиляторов с водяным источником тепла и без источника тепла ПКУ-W1 (опция). В ПКУ-W1 можно подключить до трех групп завес. В каждой группе должны быть подключены завесы одной модели. При подключении к ПКУ-W1 завес разных моделей, они должны быть подключены к разным группам (подключение завес разных моделей к одной группе не допускается). Электрическая схема ПКУ-W1 представлена на рисунке 15.

#### 4.10 Дополнительное оборудование

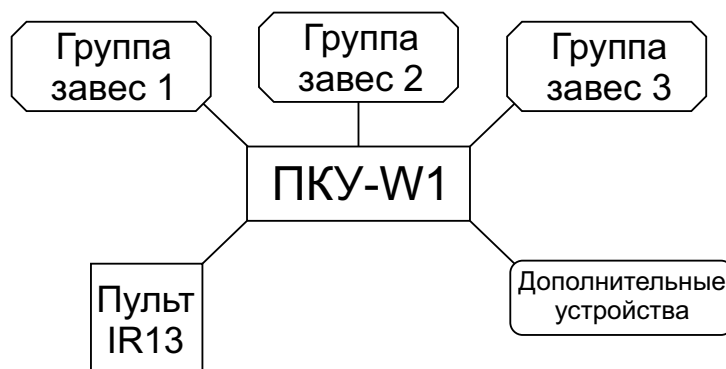
4.10.1 При подключении дополнительного оборудования (см. п.4.10.3) необходимо использовать БЛОК-WA (кроме случая указанного в п.4.9.1). Электрическая схема БЛОК-WA представлена на рисунке 14. Подключение, логика работы завесы с доп.оборудованием описаны в паспорте на БЛОК-WA. На рисунке 4 показана структурная схема подключения одной завесы через БЛОК-WA.

Рисунок 4. Структурная схема подключения одной завесы через БЛОК-WA



4.10.2 В случае подключения дополнительного оборудования при использовании в системе ПКУ-W1 необходимость в БЛОК-WA отпадает, так как в ПКУ-W1 предусмотрены контакты для подключения дополнительного оборудования. Подключение, логика работы завесы с доп.оборудованием описаны в паспорте на ПКУ-W1. На рисунке 5 показана структурная схема подключения групп завес через ПКУ-W1.

Рисунок 5. Структурная схема подключения групп завес через ПКУ-W1



4.10.3 Для завес с водяным источником тепла может быть подключено следующее дополнительное оборудование:

- узел терморегулирования;
- концевой выключатель;
- термостат защиты от замораживания теплоносителя в теплообменнике с индикацией угрозы замораживания и возможностью подключения внешних индикаторных устройств;
- два внешних термостата для автоматической регулировки частоты вращения электродвигателя в зависимости от наружной температуры воздуха (только при условии подключения концевой выключателя).

4.10.4 Узел терморегулирования можно подключить без использования БЛОК-WA (кроме случая указанного в п.4.9.1) при условии отсутствия в системе другого дополнительного оборудования, в этом случае необходимо подключить насос и 2-х контактный или 3-х контактный клапаны к клеммной колодке пульта управления IR13 в соответствии с п.7.7.2.

4.10.5 Концевой выключатель и насос можно подключить без использования БЛОК-WA (кроме случая указанного в п.4.9.1) при условии отсутствия в системе другого дополнительного оборудования, в этом случае необходимо подключить его к клеммной колодке пульта управления IR13 в соответствии с п.п.7.7.3, 7.7.4.

4.10.6 Элементы автоматического регулирования (узел терморегулирования, концевой выключатель и т.д.) должны быть предусмотрены в проекте и установлены монтажной организацией (в комплект поставок могут быть включены по специальному заказу).

## 5 УКАЗАНИЕ МЕР БЕЗОПАСНОСТИ

При эксплуатации электроприборов с целью снижения риска возгорания, поражения током и травм всегда должны соблюдаться следующие базовые меры предосторожности:

5.1 Работы по установке, обслуживанию и подключению должны проводиться квалифицированным специалистом (-ами) в соответствии с установленными нормами и стандартами «Правил технической эксплуатации электроустановок потребителей» (утверждены приказом Минэнерго от 13.01.2003 г.) и «Правил по охране труда при эксплуатации электроустановок» (утверждены приказом Министерства труда и социальной защиты РФ от 24.07.2013 г. № 328н).

5.2 Запрещается эксплуатация завесы без заземления. Использовать нулевой провод в качестве заземления запрещается. Болт заземления находится в месте подключения силового кабеля и соединен на заводе-изготовителе проводом с соответствующей клеммой входной клеммной колодки.

5.3 Внутри завесы установлен нагревательный элемент. Во время эксплуатации корпус изделия может нагреваться. Во избежание ожогов рекомендуется с осторожностью приближаться к работающему изделию.

5.4 Не оставляйте без присмотра детей или людей со сложностями в передвижении вблизи работающей завесы.

5.5 В случае неисправности отключите изделие от питания, и прежде, чем снова его эксплуатировать, убедитесь в том, что квалифицированным специалистом были проведены его полная диагностика и обслуживание/ремонт.

5.6 Данная завеса предназначена для использования только в помещении.

5.7 Запрещается проводить работы по обслуживанию на работающей завесе, в том числе с трактом теплоносителя под давлением, перед чисткой и техническим обслуживанием.

5.8 После выключения пультом управления, завеса остается в «режиме ожидания». Для полного отключения необходимо обесточить завесу на силовом щите потребителя.

5.9 Во избежание замораживания теплообменника при аварийном перекрытии горячей воды в зимнее время необходимо слить воду из теплообменника, открыв сливные краны и резьбовую заглушку (см. п.4.6).

5.10 Не вставляйте и не допускайте попадания инородных предметов в воздухозаборное или воздуховыпускное отверстия завесы, так как это может привести к поражению электрическим током, возгоранию или повреждению изделия.

5.11 Не закрывайте и не блокируйте воздухозаборное или воздуховыпускное отверстия завесы, так как это может привести к перегреву внутренних компонентов изделия и как следствие увеличить риск возгорания.

5.12 В любом электроприборе или оборудовании существует риск возникновения внутренних искр. Не устанавливайте завесу вблизи находящихся в воздухе летучих веществ или легко воспламеняющихся соединений, в связи с риском возникновения пожара или взрыва.

5.13 Допустима эксплуатация только в соответствии с данным паспортом. Любое другое использование изделия отличное от рекомендованного производителем может стать причиной возгорания, поражения электрическим током или травм.

## 6 КОМПЛЕКТНОСТЬ

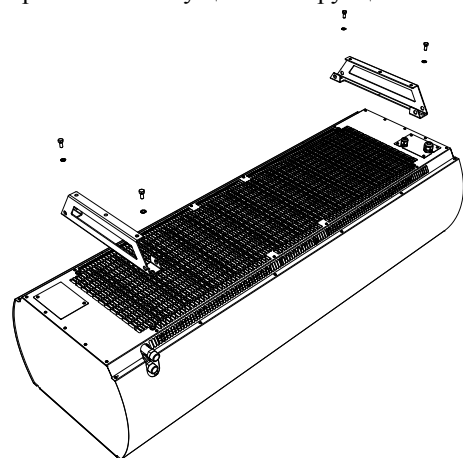
№ п/п	Наименование	Кол-во
6.1	Воздушно-тепловая завеса «Оптима»	1 шт.
6.2	Кронштейны	1 компл.
6.3	Пульт управления IR13	1 шт.
6.4	Паспорт	1 шт.
Отдельно поставочные единицы по согласованию с заказчиком (опции)		
	БЛОК-WA или ПКУ-W1	
	Узел терморегулирования	
	Концевой выключатель	
	Два внешних термостата T1 и T2 (работают вместе с концевым выключателем)	
	Термостат защиты от замораживания	
	Гибкие гофрированные патрубки.	

## 7 ТРЕБОВАНИЯ К УСТАНОВКЕ И ПОДКЛЮЧЕНИЮ

7.1 При установке, монтаже и запуске в эксплуатацию необходимо соблюдать меры безопасности указанные в разделе 5.

7.2 Установка завес

7.3 Завесы устанавливаются горизонтально над проемом (как можно ближе к верхнему краю проема) и крепятся к несущей конструкции с помощью кронштейнов (входят в комплект). Способ крепления кронштейнов к завесе показан на рисунке слева. Минимально допустимое расстояние между верхней стенкой корпуса завесы и потолком должно быть 300мм.



7.4 Подключение завесы к электрической сети

7.4.1 Питание завес осуществляется от однофазной электрической сети с напряжением **220В/50Гц**.

7.4.2 Подключение к электрической сети осуществляется через автоматический выключатель в соответствии с «Правилами эксплуатации электроустановок». Номинальный ток автоматического выключателя и сечение подводимых медных проводов следует выбирать в соответствии с таблицей 3.

7.4.3 Для подключения к сети (рисунок 2 вид А) необходимо снять крышку (10) с монтажного люка, открутив винты (9), завести кабель питания (6) через гермоввод (8) и подключить к клеммной колодке согласно электрической схеме завесы.

Таблица 3. Номинальные токи автоматических выключателей и сечение медных проводов подводящих кабелей.

Модель завесы	Параметры питающей сети	Номинальный ток автоматического выключателя	Кабель
КЭВ-130П5132W	220В	6А	3x1,5
КЭВ-190П5142W			
<b>Примечание – использовать кабели с многопроволочными жилами</b>			

7.5 Подключение пульта управления IR13

7.5.1 Пульт управления подключен кабелем управления (7) к завесе на заводе-изготовителе (рисунок 2 вид А). В случае подключения пульта управления к завесе самостоятельно, необходимо:

- обесточить завесу;
- разобрать пульт, отвинтив два винта и отведя лицевую панель вверх;
- подключить пятижильный кабель к пульта управления в соответствии с цветовой маркировкой проводов кабеля управления и клеммной колодки пульта (рисунки 12-13);
- закрепить пульт на стене, совместить фиксаторы в верхней части крышки с вырезами на корпусе, совместить кнопки с вырезами на крышке и закрепить крышку двумя винтами.

7.5.2 Пульты управления предусматривают подведение кабеля управления  $5 \times 0,5 \text{ мм}^2$  методом «скрытой проводки». При необходимости подведения кабеля «наружной проводкой» необходимо в месте вывода кабеля из корпуса термостата сделать в стене углубление  $50 \times 10 \text{ мм}$ .

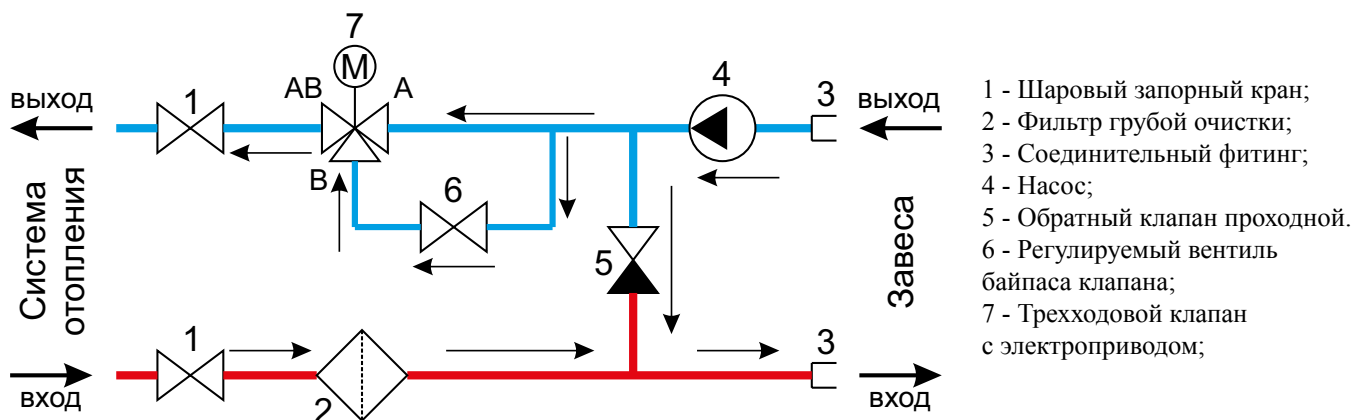
#### 7.6 Подключение завесы к тепловой сети

7.6.1 Подключение завесы к тепловой сети должно осуществляться посредством гибких гофрированных патрубков из нержавеющей стали (опция) или гибкой подводки любого другого типа (уплотнение только по торцу), в противном случае возможно повреждение коллекторов. Не прикладывать чрезмерных усилий при затяжке резьбовых соединений трубопроводов, т.к. это может вызвать повреждение коллекторов.

7.6.2 Для поддержания заданной температуры воздуха на выходе из завесы, необходимо установить узел терморегулирования (опция). Подробное описание смотри в паспорте на узлы терморегулирования. Применяют две схемы терморегулирования: качественную и количественную.

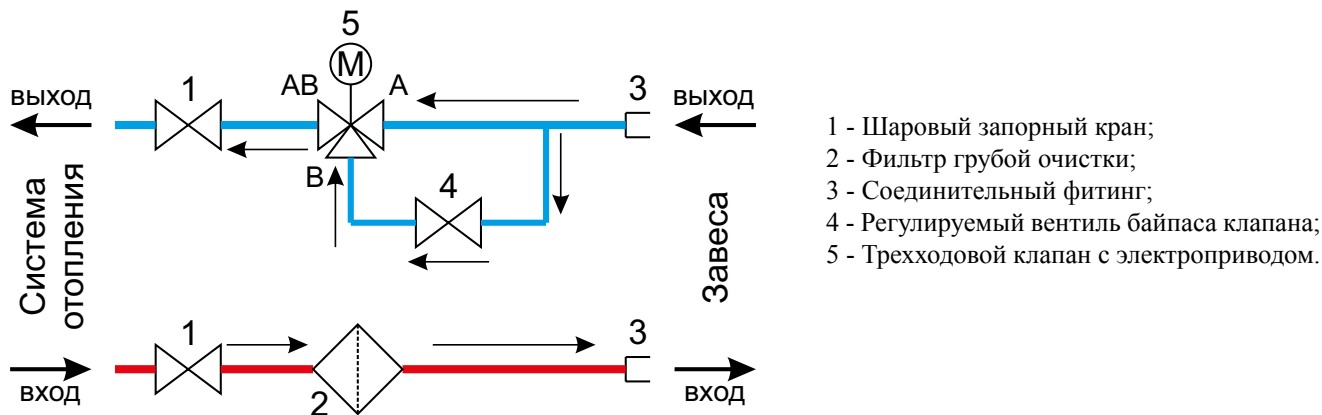
– В качественной схеме (рисунок 6) терморегулирования (смещения) обязательным элементом является циркуляционный насос. Принцип работы такого узла заключается в следующем: температура теплоносителя регулируется смещением жидкости из сети, с обработанной, поступающей из теплообменника через обратный клапан. Соотношение этих расходов регулируется трехходовым клапаном с электроприводом, в зависимости от температуры приточного воздуха на выходе из теплообменника. Качественная схема позволяет поддерживать температуру нагретого воздуха близко к постоянной заданной величине. Температура обратной воды также близка к требуемой. Циркуляционный насос обеспечивает постоянный расход и скорость движения теплоносителя по трубкам теплообменника. При правильном выборе всех элементов это обеспечивает удержание скорости воды в трубках на уровне не менее  $0,2 \text{ м/с}$ , чем исключается замерзание воды. В системах с малой разницей давлений между прямой и обратной ветвями (ориентировочно менее  $40 \text{ кПа}$ ) насос будет способствовать повышению расхода теплоносителя через теплообменник и систему.

Рисунок 6. Схема узла терморегулирования с трехходовым регулирующим клапаном и насосом.



– В количественной схеме (рисунок 7) терморегулирования насос отсутствует. Трехходовой клапан по команде термостата просто открывает и перекрывает основной поток воды через теплообменник. При этом обратная вода, равно как и нагретый воздух имеют переменную температуру. Рекомендуется использовать данную схему при  $\Delta P \geq 40 \text{ кПа}$

Рисунок 7. Схема узла терморегулирования с трехходовым регулирующим клапаном.



7.6.3 Остывание воды в трубках при закрывшемся клапане может привести к замерзанию, особенно при боковой установке завес в сочетании с низкой температурой наружного воздуха. Для исключения этой опасности трехходовой клапан имеет специальный байпас, настроенный на постоянный проход воды даже при полностью закрытом клапане.

7.6.4 При отсутствии узла терморегулирования необходимо наличие шаровых запорных кранов. Для пусконаладки завесы прямая и обратная магистраль сети должны быть оснащены термометрами и манометрами.

#### 7.6.5 Порядок подключения:

- Температура в помещении должна быть выше 0°C;
- Установить и закрепить завесу согласно п.7.2;
- Подключить гибкую подводку к патрубкам теплообменника (рисунок 3 поз.1)
- Заполнить систему водой и выпустить воздух из основной магистрали.

#### 7.6.6 Для выпуска воздуха из теплообменника необходимо:

- Закрывать краны подачи теплоносителя в завесу;
- Вывернуть резьбовые заглушки с отводов теплообменника и надеть на них резиновые трубки, поместив концы трубок в сосуды с водой;
- Открыть краны подачи теплоносителя в завесу;
- После видимого выхода воздуха из трубок (прекращения выхода пузырьков воздуха) закрыть краны подачи теплоносителя в завесу и установить резьбовые заглушки на место.

7.6.7 Требуемый расход воды устанавливается балансировочным вентилем на прямой магистрали перед узлом терморегулирования (на схемах не показан).

7.6.8 При аварийном отключении теплоснабжения на срок, опасный в плане замораживания теплоносителя, следует закрыть запорные краны и открыть все сливные краны, а также отводы теплообменника.

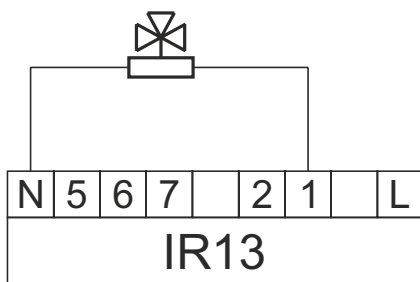
#### 7.7 Подключение дополнительных устройств.

7.7.1 Подключение дополнительных устройств к завесе осуществляется через БЛОК-ВА (кроме случая указанного в п.4.9.1).

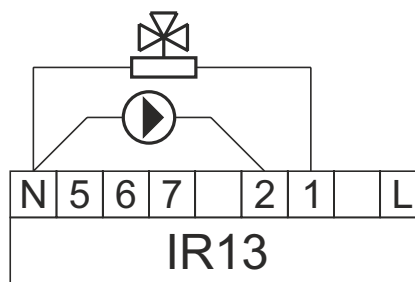
7.7.2 Узел терморегулирования (УТ-КЭВ-4; УТ-КЭВ-6,3; УТ-КЭВ-21 или УТ-КЭВ-4Н; УТ-КЭВ-6,3Н; УТ-КЭВ-21Н) может быть подключен без БЛОК-ВА к пульту управления IR13 при условии отсутствия термостата защиты от замораживания, концевого выключателя и внешних термостатов по схеме на рисунке 8. Подробное описание см. в паспорте на узел терморегулирование.

Рисунок 8. Схема подключения узла терморегулирования при условии отсутствия другого дополнительного оборудования.

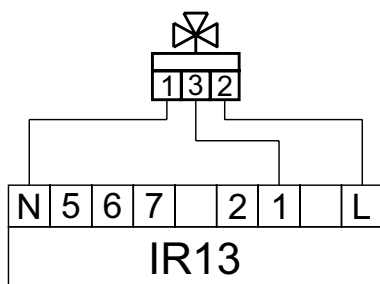
Подключение 2-х контактного клапана узла УТ-КЭВ-4



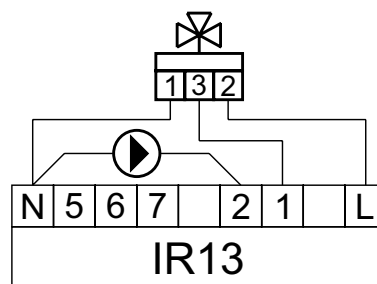
Подключение 2-х контактного клапана и насоса узла УТ-КЭВ-4Н



Подключение 3-х контактного клапана узла УТ-КЭВ-6,3 и УТ-КЭВ-21



Подключение 3-х контактного клапана и насоса узла УТ-КЭВ-6,3Н и УТ-КЭВ-21Н



7.7.3 Насос с напряжением питания 220В/50Гц и током нагрузки не более 2А может быть подключен без БЛОК-ВА к пульту управления IR13, по схеме на рисунке 9, при условии отсутствия термостата защиты от замораживания, концевого выключателя и внешних термостатов.

7.7.4 Концевой выключатель может быть подключен без БЛОК-ВА к пульту управления IR13 при условии отсутствия узла терморегулирования, термостата защиты от замораживания и внешних термостатов по схеме на рисунке 10.

Рисунок 9. Схема подключения насоса

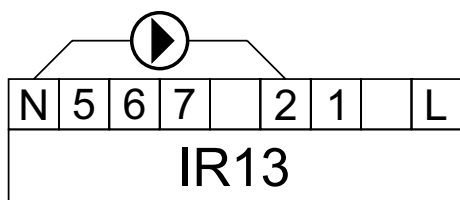
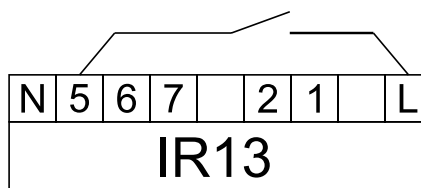


Рисунок 10. Схема подключения концевого выключателя



7.8 Ввод завесы в эксплуатацию

7.8.1 При вводе завесы в эксплуатацию необходимо:

- убедиться в отсутствии препятствий для всасывания воздуха;
- проверить напряжение питания;
- при первой пусконаладке, а также после слива теплоносителя из системы требуется принятие мер по заполнению системы водой. Следует помнить, что непринятие мер по выпуску воздуха из теплообменника может привести к образованию воздушных пробок с последующим замерзанием теплоносителя и разрывом трубок;
- при пусконаладочных испытаниях завес необходимо убедиться в том, что расход теплоносителя через каждую завесу должен быть не менее проектного, в противном случае необходима установка насоса.
- заполнить свидетельство о пусконаладочных испытаниях п. 14 настоящего паспорта при первом подключении.

**8 ТЕХНИЧЕСКОЕ ОБСЛУЖИВАНИЕ**

8.1 Эксплуатация и техническое обслуживание завес должно осуществляться квалифицированным специалистом при этом необходимо соблюдать меры безопасности указанные в разделе 5.

8.2 Для обеспечения надежной и эффективной работы воздушно-тепловых завес, повышения их долговечности необходим правильный и регулярный технический уход. Все виды технического обслуживания проводятся по графику вне зависимости от технического состояния завес. Уменьшать установленный объем и изменять периодичность технического обслуживания не допускается.

8.3 Устанавливаются следующие виды технического обслуживания завес, с момента ввода изделия в эксплуатацию:

- техническое обслуживание №1 (ТО-1), через 150-170 ч;
- техническое обслуживание №2 (ТО-2), через 600-650 ч;
- техническое обслуживание №3 (ТО-3), через 2500-2600 ч. но не реже 1 раза в год;
- техническое обслуживание №4 (ТО-4), через 5000-5200 ч. но не реже 1 раза в 2 года.

Примечание – количество часов реальной работы завесы.

8.4 При ТО-1 производятся:

- внешний осмотр с целью выявления механических повреждений;
- проверка надежности заземления изделия;
- проверка состояния винтовых соединений;
- проверка присутствия воздуха в системе (при необходимости удаление);
- проверка отсутствия протечек воды.

8.5 При ТО-2 производятся:

- ТО-1;
- проверка сопротивления изоляции завесы;
- проверка тока потребления электродвигателей завесы;
- проверка уровня вибрации и шума органолептическим методом.

8.6 При ТО-3 (необходимо снять лицевую крышку без демонтажа завесы) производятся:

- ТО-2;
- очистка наружной поверхности теплообменника пылесосом;
- осмотр резиновых втулок рабочих колес вентиляторов на наличие микротрещин;
- очистка рабочих колес вентиляторов от загрязнений;
- проверка состояния и крепления рабочих колес вентиляторов;
- протяжка клемм, проверка отсутствия подгорания и окисления.
- очистка водяного фильтра.

8.7 При ТО-4 производятся:

- ТО-3;
- промывка внутренней поверхности теплообменника.

8.8 Предприятие потребитель должно вести учет технического обслуживания по форме, приведенной в таблице 4.

Таблица 4. Учет технического обслуживания

Дата	Количество часов работы с начала эксплуатации	Вид технического обслуживания	Замечания о техническом состоянии изделия	Должность, фамилия, подпись ответственного лица

## 9 ПРАВИЛА ХРАНЕНИЯ И ТРАНСПОРТИРОВАНИЯ

9.1 Завесы упакованы в деревянные ящики по ГОСТ 9396 или в гофрированные картонные коробки с фирменным логотипом компании и могут транспортироваться всеми видами крытого транспорта при температуре от минус 50 до плюс 50°C и относительной влажности не более 80% (при температуре 25°C).

9.2 Завесы транспортируют любым видом транспорта в соответствии с правилами, действующими на каждом виде транспорта. При транспортировании необходимо соблюдать манипуляционные знаки, указанные на упаковке и исключать возможные удары и перемещения внутри транспортного средства.

9.3 Допускается транспортирование завес в универсальных контейнерах по ГОСТ 18477 по согласованию сторон.

9.4 Завесы должны храниться в упаковке изготовителя в отапливаемом помещении от плюс 5 до плюс 40°C и относительной влажности не более 80% (при температуре 25°C).

**ВНИМАНИЕ! ПОСЛЕ ТРАНСПОРТИРОВАНИЯ ИЗДЕЛИЯ ПРИ ОТРИЦАТЕЛЬНЫХ ТЕМПЕРАТУРАХ, СЛЕДУЕТ ВЫДЕРЖАТЬ ИЗДЕЛИЕ В ПОМЕЩЕНИИ, ГДЕ ПРЕДПОЛАГАЕТСЯ ЕГО ЭКСПЛУАТАЦИЯ, БЕЗ ВКЛЮЧЕНИЯ В СЕТЬ НЕ МЕНЕЕ 2 ЧАСОВ.**

## 10 СВЕДЕНИЯ ОБ УТИЛИЗАЦИИ

10.1 В случае непригодности завесы для использования или эксплуатации после окончания установленного срока службы производится ее утилизация. **Использование непригодной завесы ЗАПРЕЩЕНО!**

10.2 Утилизация завесы после окончания срока эксплуатации не требует специальных мер безопасности и не представляет опасности для жизни, здоровья людей и окружающей среды. Изношенные завесы сдаются в пункты вторсырья.

## 11 ВОЗМОЖНЫЕ НЕИСПРАВНОСТИ И СПОСОБЫ ИХ УСТРАНЕНИЯ

11.1 В эксплуатации по различным причинам могут возникать неисправности изделия, нарушающие его нормальную работу. В таблице 5 рассмотрены наиболее характерные неисправности, возникавшие при эксплуатации данного изделия.

11.2 Все работы по отысканию и устранению неисправностей в электрических цепях изделия следует выполнять, соблюдая требование правил техники безопасности (раздел 5).

Таблица 5. Возможные неисправности

Характер неисправности и ее внешнее проявление	Вероятная причина	Способ устранения
Завеса не включается	Отсутствует напряжение в сети.	Проверить напряжение по фазам.
	Расстояние и угол от дистанционного пульта до инфракрасного приемного устройства на выносном пульте превышает допустимые значения	Изменить расстояние и угол до инфракрасного приемного устройства на выносном пульте.
	Разряжены или отсутствуют элементы питания дистанционного пульта управления	Заменить или вставить элементы питания в дистанционный пульт управления.
	Неисправен пульт управления (IR13)	Проверить пульт управления по инструкции, находящийся в упаковке пульта управления.
Снизилась сила струи с уменьшением расхода воздуха	Произошло сильное загрязнение решетки всасывающего окна	Прочистить решетку (раздел 8)
Завеса работает, но не обеспечивает требуемую температуру воздуха в районе ворот	Наружные условия (температура воздуха и скорость ветра) оказались более «жесткими», чем расчетные	Принять временные меры по механической защите проема.
	Приточно-вытяжная механическая вентиляция разбалансирована: давление в помещении ниже, чем на улице	Проверить давление в помещении. Сбалансировать вентиляцию. При сильных прорывах холодного воздуха усилить приток вентиляции (создать избыточное давление)

Характер неисправности и ее внешнее проявление	Вероятная причина	Способ устранения
Недостаточный подогрев воздуха при прохождении через завесу ( $\Delta T_{\text{возд}}$ меньше нормированного в таблице 2)	Заниженный расход воды из-за недостаточной разности давлений в прямой и обратной магистрали	Принять меры для повышения разности давлений на тепловом пункте или в котельной
		Установить циркуляционный насос
	Воздушные пробки	См. п.7.6.6
	Низкая температура воды	Принять меры к повышению температуры воды до расчётной.
	Заниженный расход воды из-за сильного загрязнения водяного тракта воздухонагревателя	Принять меры к очистке водяного тракта воздухонагревателя.
		Очистить водяной фильтр.

## 12 ГАРАНТИЙНЫЕ ОБЯЗАТЕЛЬСТВА

12.1 Предприятие-изготовитель гарантирует надежную и бесперебойную работу завесы в течение 24 месяцев со дня продажи.

12.2 Если какая-либо деталь выйдет из строя по причине дефекта материала или изготовления она будет бесплатно отремонтирована или заменена ЗАО «НПО «Тепломаш».

12.3 На завесы распространяется гарантия от сквозной коррозии. Если какая-либо часть корпуса завесы подверглась сквозной коррозии, то поврежденная часть будет бесплатно отремонтирована или заменена. Термин «сквозная коррозия» означает наличие в корпусе сквозного отверстия, возникшего в результате коррозии корпуса снаружи или изнутри по причине исходного дефекта материала или изготовления.

12.4 ЗАО «НПО «Тепломаш» не несет ответственности, если необходимость ремонта или замены детали была вызвана одним из следующих факторов:

- внешним повреждением завес (вмятины, трещины и прочие повреждения, нанесённые извне);
- несоблюдением всех рекомендаций и предписаний завода-изготовителя, относящихся к монтажу, подключению, применению и эксплуатации, приведенных в данном паспорте;
- использованием при монтаже, подключении, наладке и эксплуатации элементов, и компонентов, не рекомендованных производителем;
- несанкционированными производителем переделками или изменением конструкции оборудования;
- эксплуатационным износом деталей при неправильной эксплуатации.
- непроведением регулярного технического обслуживания завес с момента приёмки их в эксплуатацию.

12.5 Техническое обслуживание завес должно осуществляться в соответствии с разделом 8 настоящего паспорта. Проведение технического обслуживания может осуществляться только специально подготовленным персоналом. Результаты технического обслуживания отмечаются в паспорте на продукцию, заполняемом уполномоченным специалистом.

12.6 Паспорт подлежит сохранению в течение всего срока действия гарантийных обязательств.

12.7 Производитель не осуществляет проведение регулярного технического обслуживания за свой счёт и так же не оплачивает проведение обслуживания сторонними организациями.

12.8 В случае выхода изделия из строя в период гарантийного срока предприятие-изготовитель принимает претензии только при получении от заказчика технически обоснованного акта с указанием характера неисправности, назначения помещения, условий эксплуатации и заполненного свидетельства о пусконаладочных испытаниях или свидетельства о подключении. Бланк акта по форме ТМ-13 можно взять с сайта <http://www.teplomash.ru/service/>.

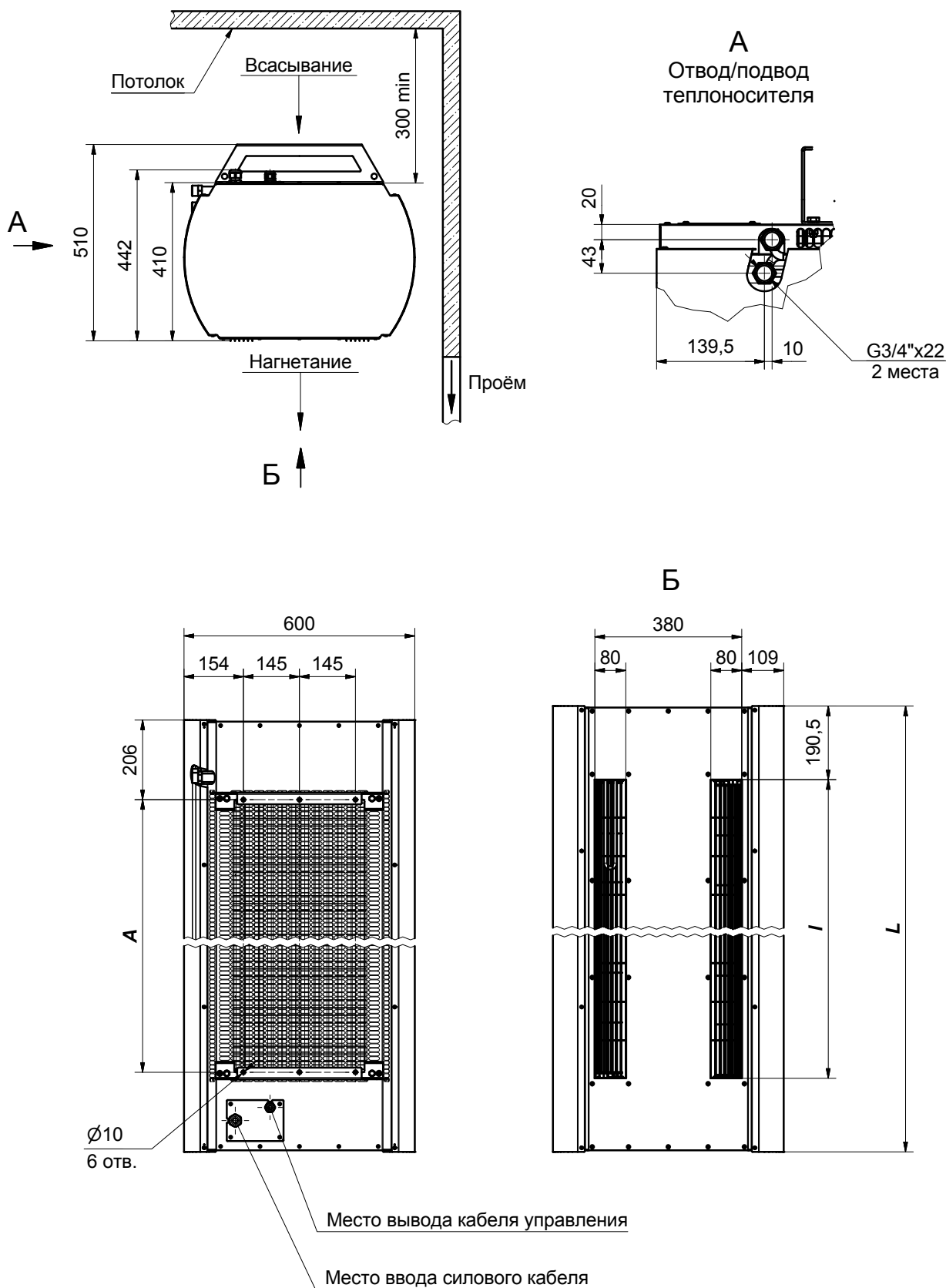
12.9 Гарантийный (по предъявлению паспорта на изделие со штампом завода-изготовителя) и послегарантийный ремонт завесы осуществляется на заводе-изготовителе.

12.10 Гарантия не предусматривает ответственность ЗАО «НПО «Тепломаш» за потерянное время, причиненное неудобство, потерю мобильности или какой-либо иной ущерб, причиненный Вам (или другим лицам) в результате дефекта, на который распространяется гарантийное обязательство, либо ущерба, являющегося следствием этого дефекта.

**РЕКЛАМАЦИИ БЕЗ ТЕХНИЧЕСКОГО АКТА И ПАСПОРТА  
НА ИЗДЕЛИЕ С ЗАПОЛНЕННЫМ СВИДЕТЕЛЬСТВОМ  
О ПОДКЛЮЧЕНИИ НЕ ПРИНИМАЮТСЯ!**

Гарантийный и послегарантийный ремонт осуществляется по адресу:  
195279, Санкт-Петербург, шоссе Революции, 90  
Тел. (812) 301-99-40, тел./факс (812) 327-63-82  
Сервис-центр: (812) 493-35-98

Рисунок 11. Габаритные и присоединительные размеры



Модель завесы	Размеры, мм		
	<i>L</i>	<i>I</i>	<i>A</i>
КЭВ-130П5132W	1690	1307	1276
КЭВ-190П5142W	2210	1827	1796

Рисунок 12. Электрическая схема завесы КЭВ-130П5132W

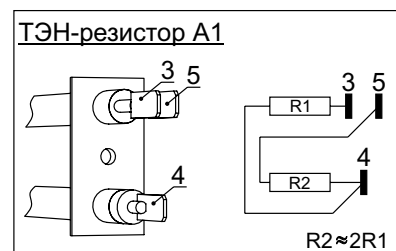
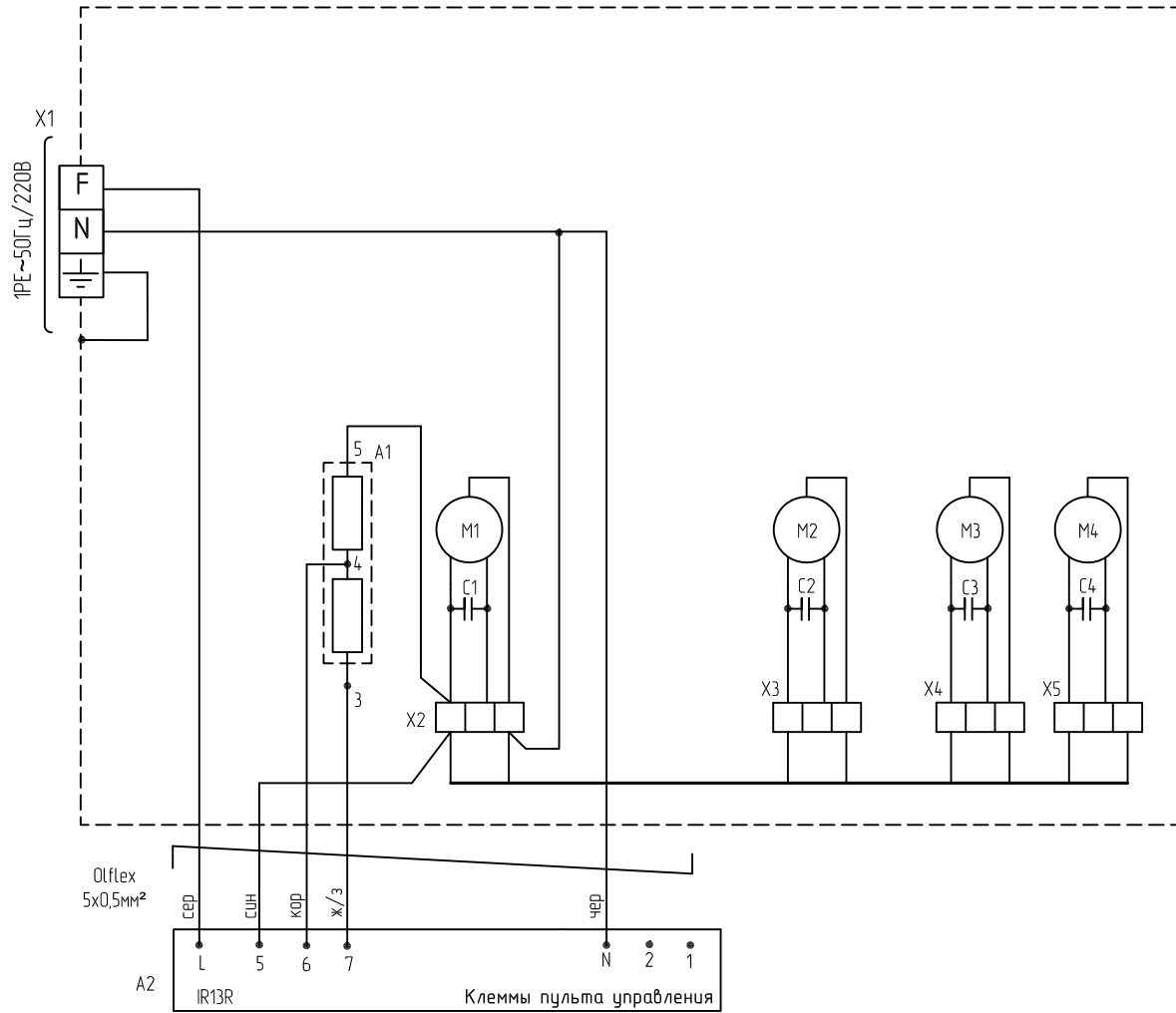


Рисунок 13. Электрическая схема завесы КЭВ-190П5142W

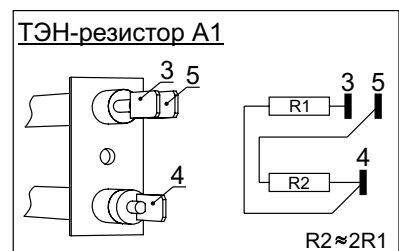
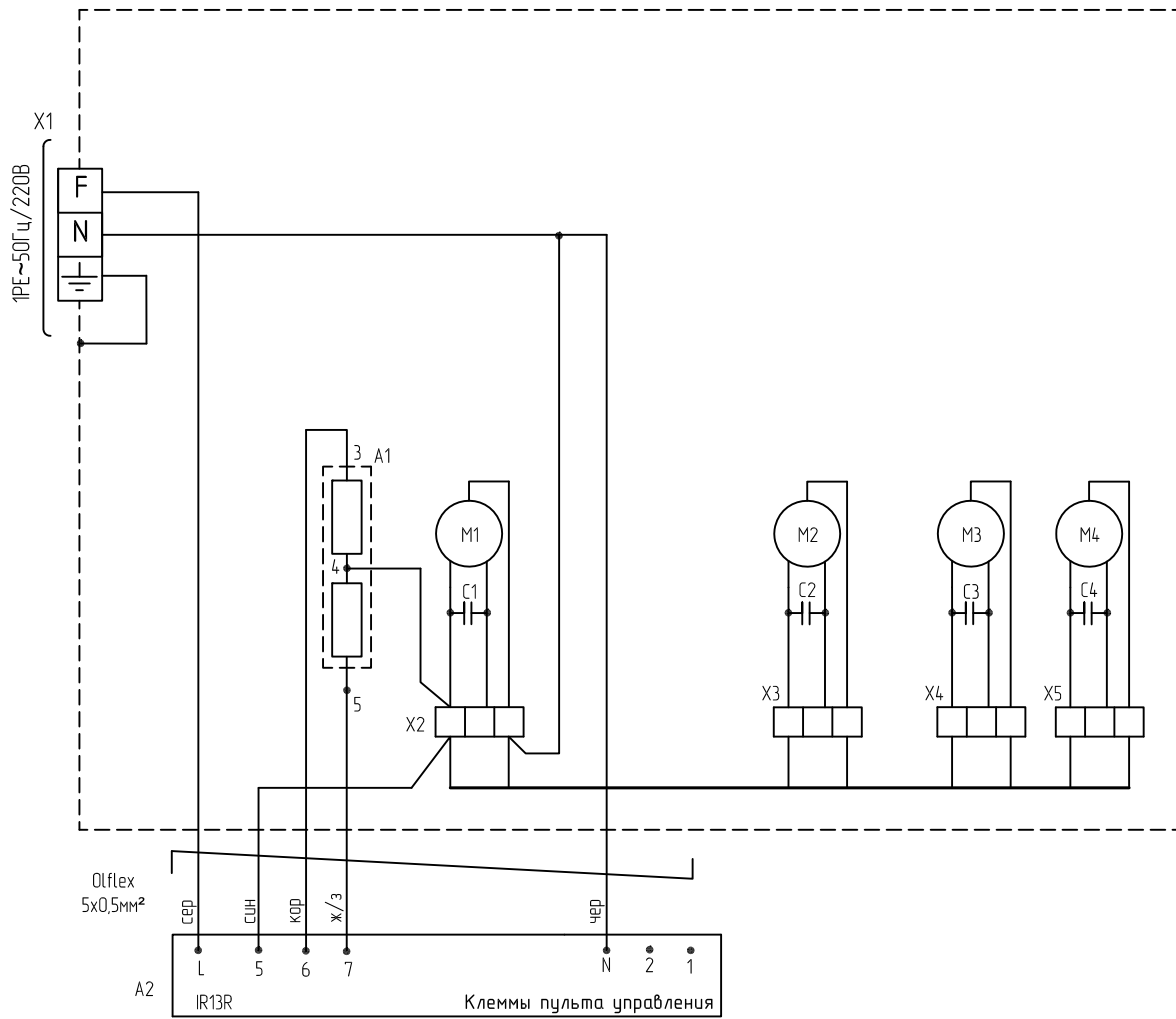


Рисунок 14. Электрическая схема подключения дополнительного оборудования к завесам и тепловентиляторам с водяным источником тепла и без источника тепла «БЛОК-ВА».

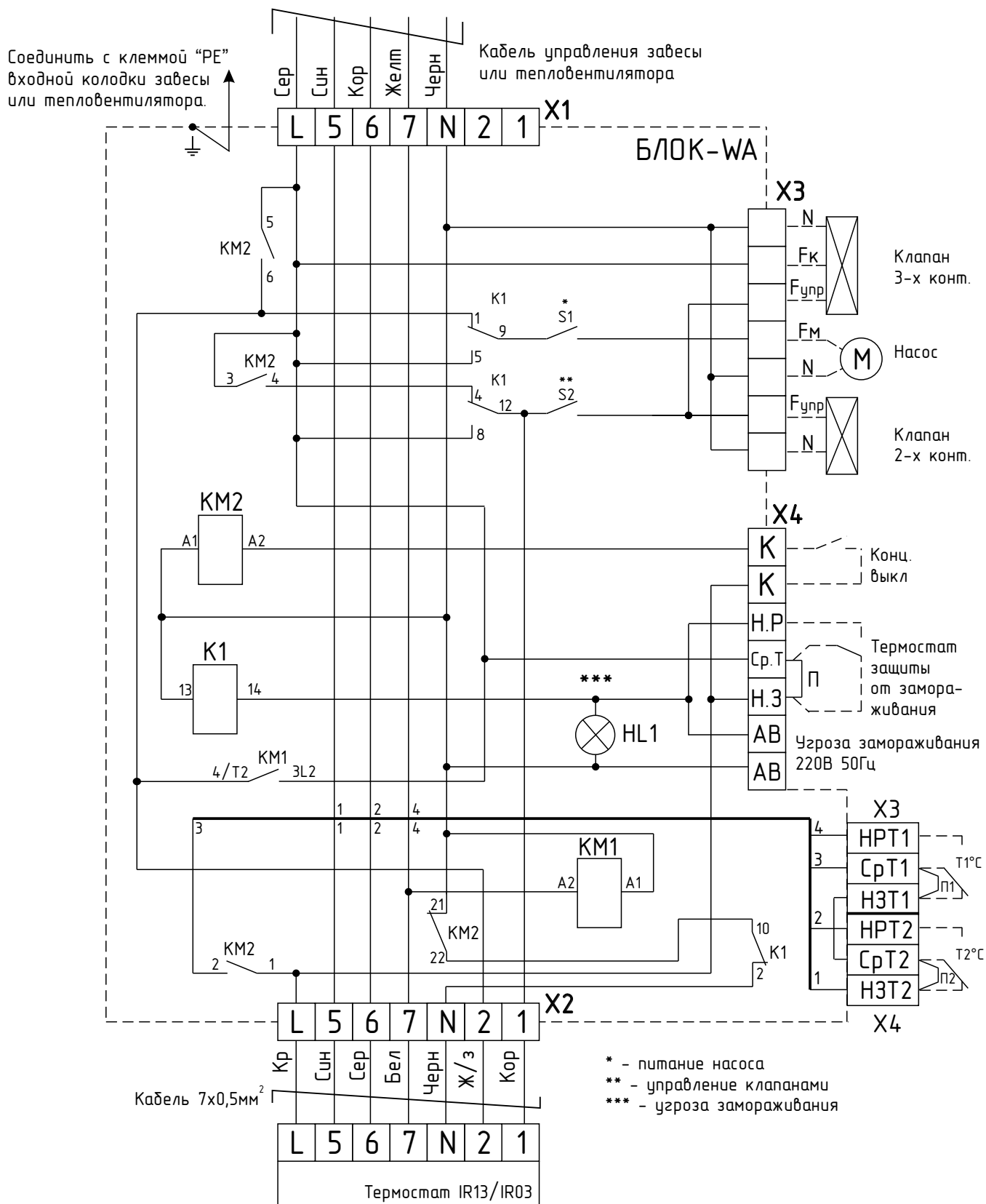
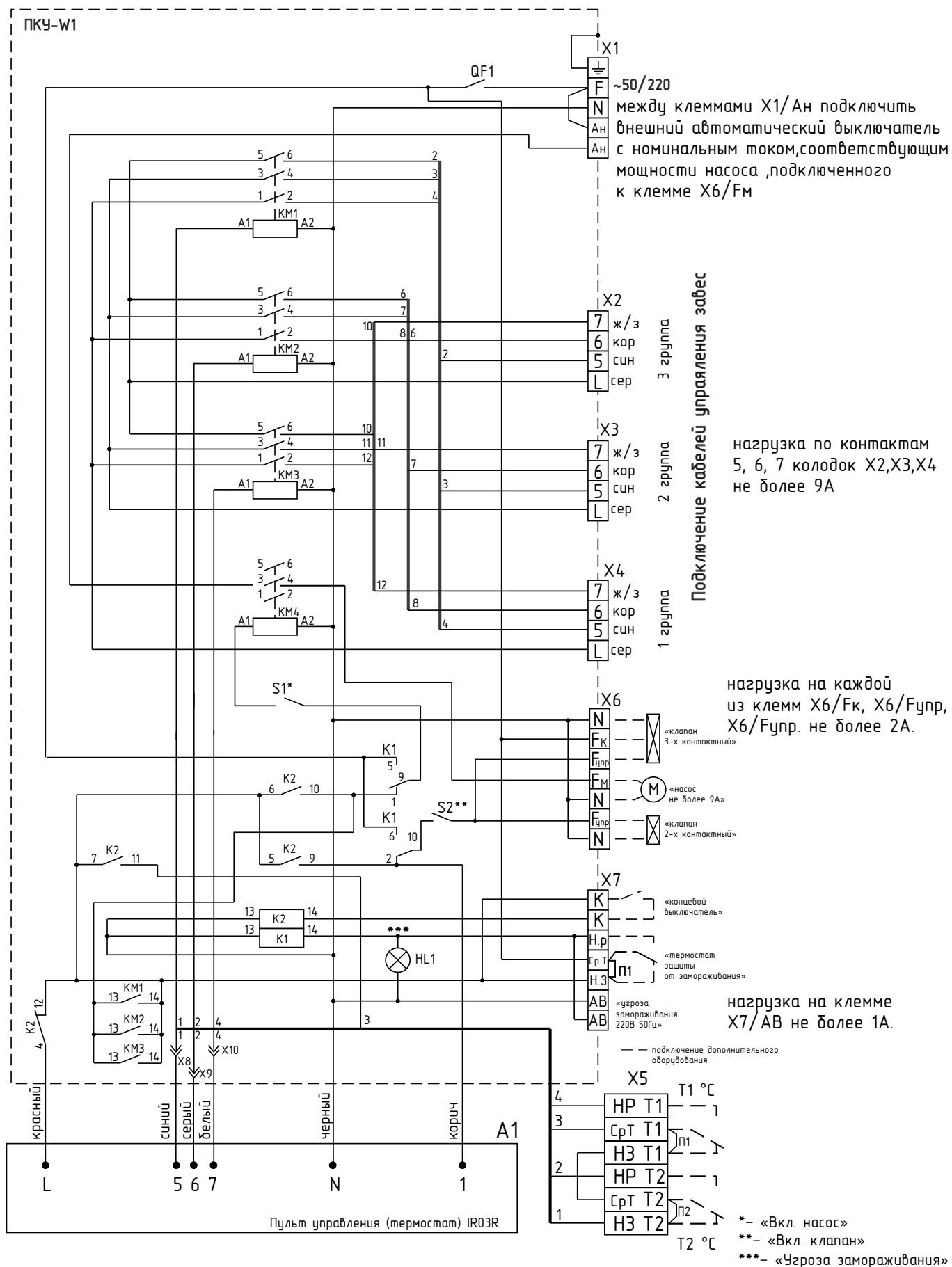


Рисунок 15. Электрическая схема пульта коммутации и управления для завес и тепловентиляторов с водяным источником тепла и без источника тепла «ПКУ-W1»



### 13 СВИДЕТЕЛЬСТВО О ПРИЕМКЕ

Воздушно -тепловая завеса марки: (нужное отметить)

КЭВ-130П5132W

КЭВ-190П5142W

Заводской номер № \_\_\_\_\_



Воздушно-тепловая завеса «Оптима» изготовлена и принята в соответствии с требованиями ТУ 4864-037-54365100-2015 и признана годной к эксплуатации. Декларация о соответствии ТС №RU Д-RU.AY04.B.26272 от 24.09.2015.

Дата изготовления \_\_\_\_/\_\_\_\_/\_\_\_\_



### 14 СВИДЕТЕЛЬСТВО О ПУСКОНАЛАДОЧНЫХ ИСПЫТАНИЯХ

Дата испытания	Наименование
____/____/____	Ток двигателя на максимальной скорости, _____ А
____/____/____	Напряжение сети, _____ В
____/____/____	Давление в прямой магистрали, _____ МПа
____/____/____	Давление в обратной магистрали, _____ МПа
____/____/____	Температура воды на входе в завесу, _____ °С
____/____/____	Температура воды на выходе из завесы, _____ °С