

ПУЛЬТ HL 25 С ЭЛЕКТРОННЫМ ТЕРМОСТАТОМ

IP30

Пульт управления канальными фанкойлами



- ① - LCD-дисплей
- ② - выбор скорости вращения вентилятора
- ③ - выбор режима охлаждения/нагрева/вентиляции

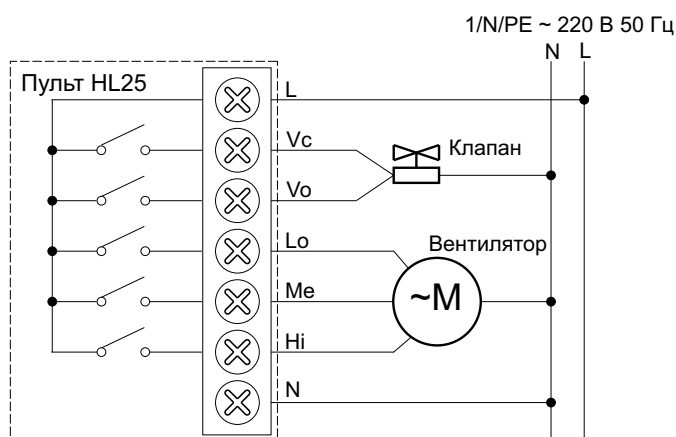
- ④ - увеличение установленной температуры
- ⑤ - уменьшение установленной температуры
- ⑥ - вкл/выкл пульта

Пульт HL25 с электронным термостатом – электронное цифровое устройство с большим жидкокристаллическим LCD-дисплеем, микропроцессором и кнопочно-сенсорным управлением. Он предназначен для управления температурой в жилых, промышленных и офисных помещениях. Датчик температуры расположен внутри пульта.

Пульт управления HL25 позволяет:

- Отображать текущую температуру в помещении
- Устанавливать желаемую температуру в режиме охлаждения/обогрев
- Устанавливать три скорости вентилятора
- Устанавливать режим: нагрев, охлаждение, вентиляция

Модель пульта	HL25
Параметры питающей сети В/Гц	220/50
Габаритные размеры (ДхШхВ) мм	90х90х14,5



Назначение клемм пульта

- L** – питание (~220 В 50 Гц)
- N** – нейтраль
- Hi** – высокая скорость вентилятора
- Me** – средняя скорость вентилятора
- Lo** – низкая скорость вентилятора
- Vc** – клапан нормально-закрытый
- Vo** – клапан нормально-открытый